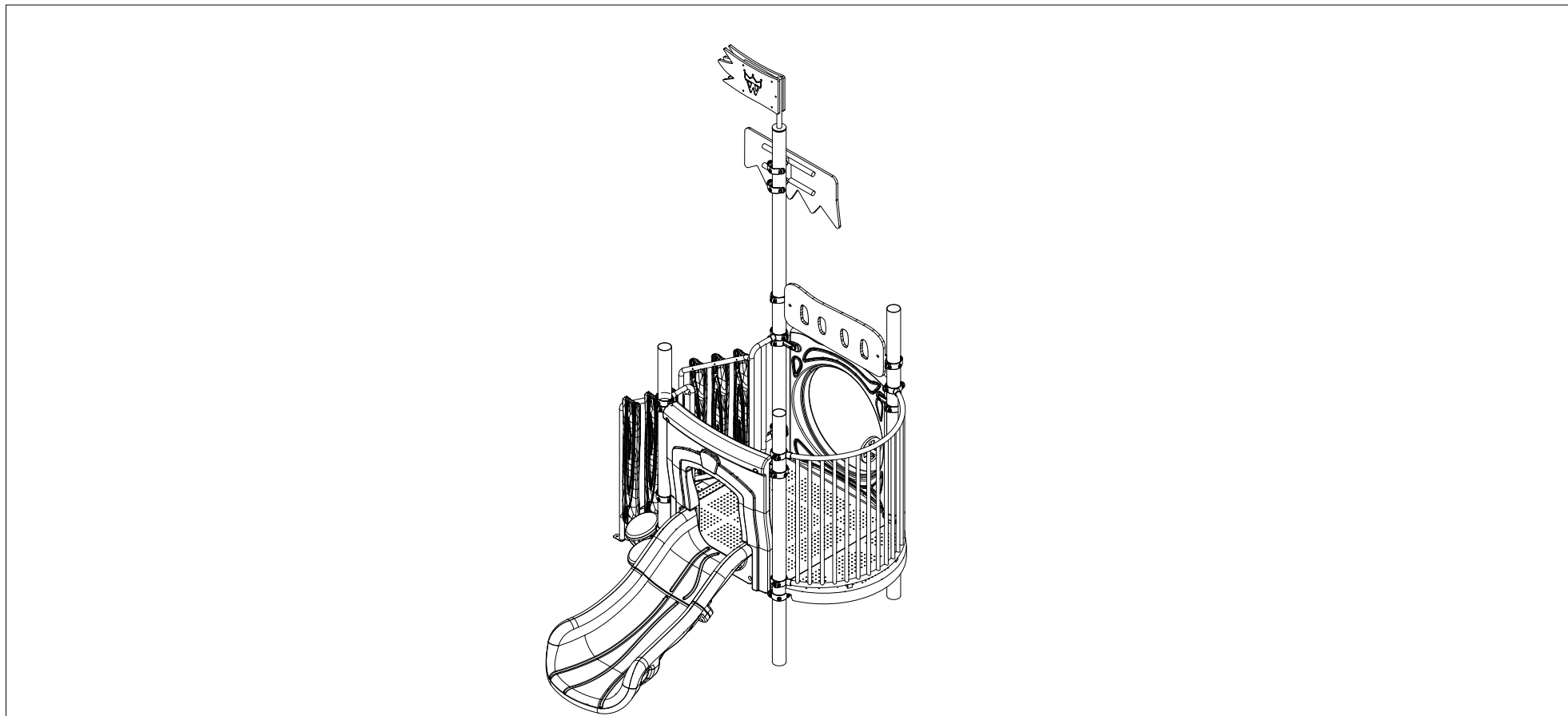


Assembly Instructions



Item name: BS3523-0014BPS-SM

Item code: Boston Toddler-Corsair Set

Assembly Instructions

1. Before installation, ensure that the site meets the below installation requirements.

- 1) Confirm whether the site has obvious slope affecting the installation. (The height difference of the concrete floor should not be more than 5cm, and the grass should be leveled when installing the equipment.)
- 2) Confirm whether there are immovable obstacles in the site and whether the site size conforms to the installation of this product (use zone shall be retained).
- 3) For the concrete floor, the post needs to be fixed to the ground with expansion screws. Ensure that the thickness of the concrete is more than 12cm (Concrete Strength \geq C30).
- 4) For the grass ground, it will need to dig a hole with at least 60CM deep for the post installation. Please check whether there are water, electricity, gas pipe and other factors under the site that may affect digging.
- 5) A minimum of five adults are required for assembly.

Only after the above conditions are met can the installation be performed. If necessary, please contact our company for technical support.

2. Product unpacking confirmation

When unpacking the product, please handle it with care. Protective flooring such as soft pads and cardboard should be laid at temporary storage site to prevent potential damage. If any components are damaged due to logistics, please contact the company to replace it in time, so as not to affect the installation.

3. Confirm the installation position of the product

Before installing the product, confirm the installation position with the customer. It is suggested to place the wall panels, fences and posts horizontally on the ground according to the design drawing to simulate the installation position, and confirm the use zone between the product and the surrounding area (no less than 183CM). After the customer's confirmation, install the products in the established position.

4. Notes

- 1) Children should be kept away from the product during incomplete installation, disassembly or maintenance to ensure safety. All screws should be tightened after assembly.
- 2) The expansion screws fixed to the ground need to be processed as the last step, and the product needs to be adjusted properly before fixing the expansion screws.
 - (1) Ensure that the post is vertical and does not tilt.
 - (2) Stand in the distance to see the posts in the same direction in a straight line (see from different directions), to ensure the product in good looking.

5. Installation tools

- 1) Impact drill, M12 impact drill bit, length not less than 12CM.
- 2) Suggest to equip with cordless screwdriver to speed up the construction schedule.
- 3) Scaffolding is recommended to facilitate the installation of square roof and hex roof.

If the site is the grass ground, the following tools should be equipped.

- 1) Laser level (when digging and pouring concrete to ensure that the posts are at the same level.)
- 2) Digging tools, such as spade, hammer, etc. (Small excavator is recommended.)
- 3) String (It is used to help locate the position.)

Allgemeine Montagehinweise für Klettergerüste

1. Stellen Sie vor dem Aufbau sicher, dass der vorgesehene Standort die nachstehenden Aufstellungsanforderungen erfüllt.

- 1) Vergewissern Sie sich, dass der geplante Standort kein sichtbares Gefälle aufweist, welches den ordnungsgemäßen Aufbau verhindert. (Der Höhenunterschied bei Betonboden sollte 5 cm nicht überschreiten; Rasen sollte vor der Montage des Spielgeräts eingeebnet werden).
- 2) Vergewissern Sie sich, dass es keine ortsfesten Hindernisse auf dem Stellplatz gibt und die Größe des Stellplatzes für die Montage dieses Spielgeräts geeignet ist. (Die entsprechende Sicherheitszone muss eingehalten werden.)
- 3) Bei Betonboden ist der Pfosten mit Dehnschrauben zu befestigen. Stellen Sie sicher, dass die Dicke der Betonschicht mindestens 12 cm beträgt (Betonfestigkeitsklasse \geq C30).
- 4) Bei Rasen muss zur Montage des Pfostens ein mindestens 60 cm tiefes Loch gegraben werden. Bitte überprüfen Sie, ob Wasser-, Strom-, Gasleitungen oder sonstige Faktoren das Graben beeinflussen können.
- 5) Für den Aufbau sind mindestens drei Erwachsene erforderlich.

Die Montage kann erst erfolgen, wenn die oben genannten Bedingungen erfüllt sind. Falls erforderlich, kontaktieren Sie bitte unser Unternehmen für technische Unterstützung.

2. Vorgehen beim Auspacken des Spielgeräts

Bitte behandeln Sie die Bauteile beim Auspacken mit Sorgfalt. Um mögliche Schäden zu vermeiden, wird empfohlen, eine Schutzunterlage (Polstermaterial oder Pappe), am Zwischenlager auszulegen. Sollten Bauteile Transportschäden aufweisen, wenden Sie sich bitte zeitnah an unser Unternehmen, um diese zu ersetzen und eine problemlose Montage zu ermöglichen.

3. Überprüfen Sie die Montagestelle des Spielgeräts

Bevor Sie das Spielgerät aufbauen, sollten Sie die Montagestelle mit dem Kunden abstimmen. Es wird empfohlen, Seitenverkleidungen, Dacheindeckungen, Pfosten etc. gemäß Konstruktionszeichnung auf dem Boden auszulegen, um die Montageposition zu simulieren und die Sicherheitszone zwischen Spielgerät und Umgebung festzulegen. Nach Freigabe durch den Kunden kann die Montage des Spielgeräts an der festgelegten Stelle erfolgen.

4. Hinweise

- 1) Kinder sollten während der noch nicht abgeschlossenen Montage, Demontage oder Wartung vom Spielgerät ferngehalten werden, um die Sicherheit zu gewährleisten. Alle Schrauben sind nach der Vormontage fest anzuziehen.
- 2) Abschließend sind die im Boden fixierten Dehnschrauben zu montieren; das Spielgerät selbst ist vor Fixierung der Dehnschrauben ordnungsgemäß auszurichten.
- 3) Stellen Sie sicher, dass Pfosten ggf. senkrecht stehen und nicht verkanten.
- 4) Betrachten Sie aus einer gewissen Entfernung, ob die Pfosten sich in gerader Fluchtlinie befinden (aus verschiedenen Blickwinkeln betrachtet), um sicherzustellen, dass das Spielgerät ausgerichtet ist.

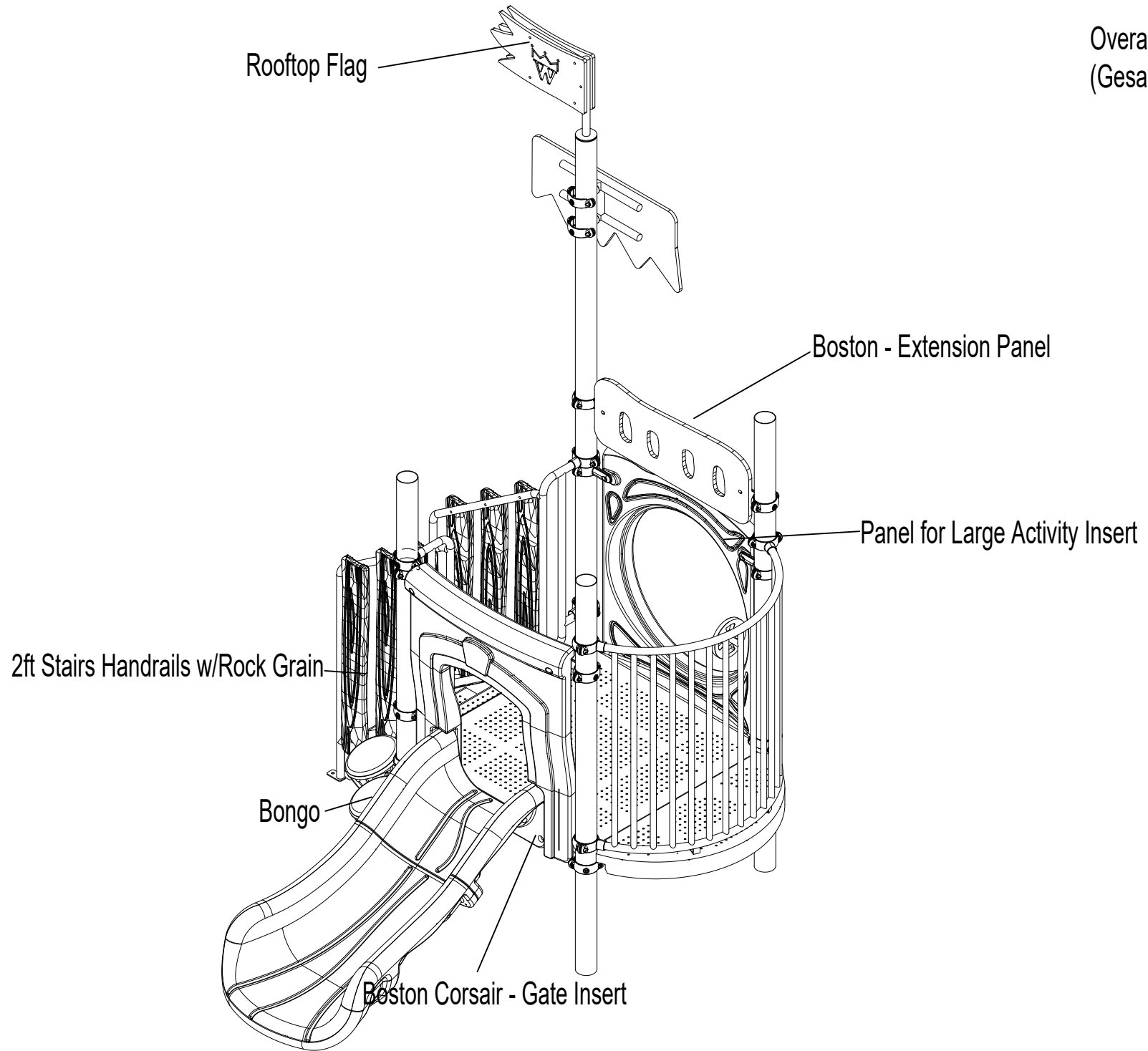
5. Montagewerkzeuge

- 1) Schlagbohrmaschine, M12 Schlagbohrer, Länge min. 12 cm.
- 2) Es wird empfohlen, einen Akkuschauber zu verwenden, um den Aufbau zu beschleunigen.
- 3) Ein Gerüst wird empfohlen, um ggf. die Montage von quadratischen und sechseckigen Dächern zu erleichtern.

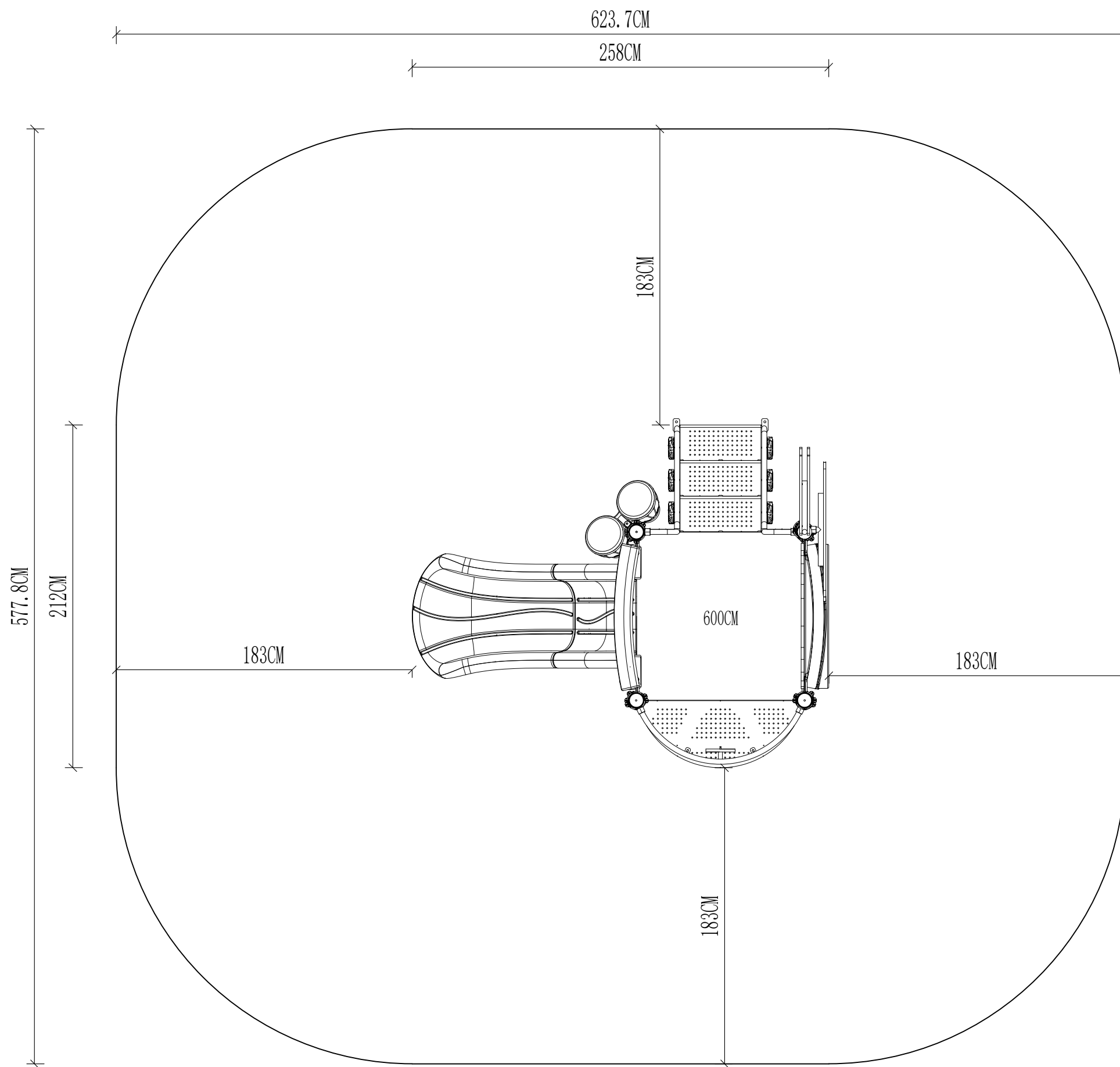
Erfolgt die Aufstellung auf Rasen, müssen folgende Werkzeuge verfügbar sein:

- 1) Laser-Nivelliergerät (beim Graben und Vergießen von Beton, um sicherzustellen, dass die Pfosten auf gleicher Höhe sind).
- 2) Grabungswerkzeuge, wie Spaten, Bohrhammer etc. (Ein kleiner Bagger wird empfohlen.)
- 3) Schnur, ggf. zur Verortung der Position.

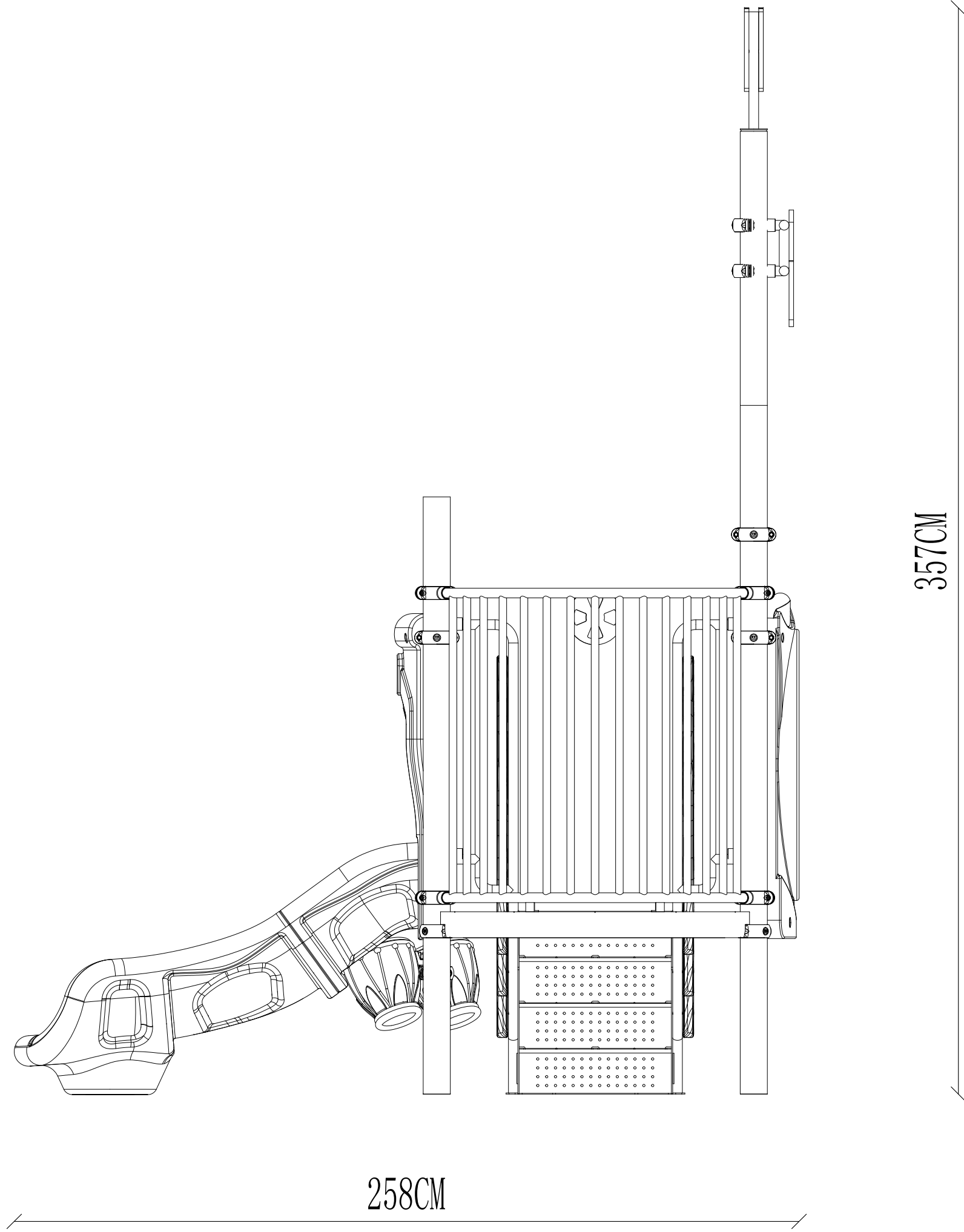
Overall Product Drawing
(Gesamtansicht)



Use Zone
(Sicherheitszone)



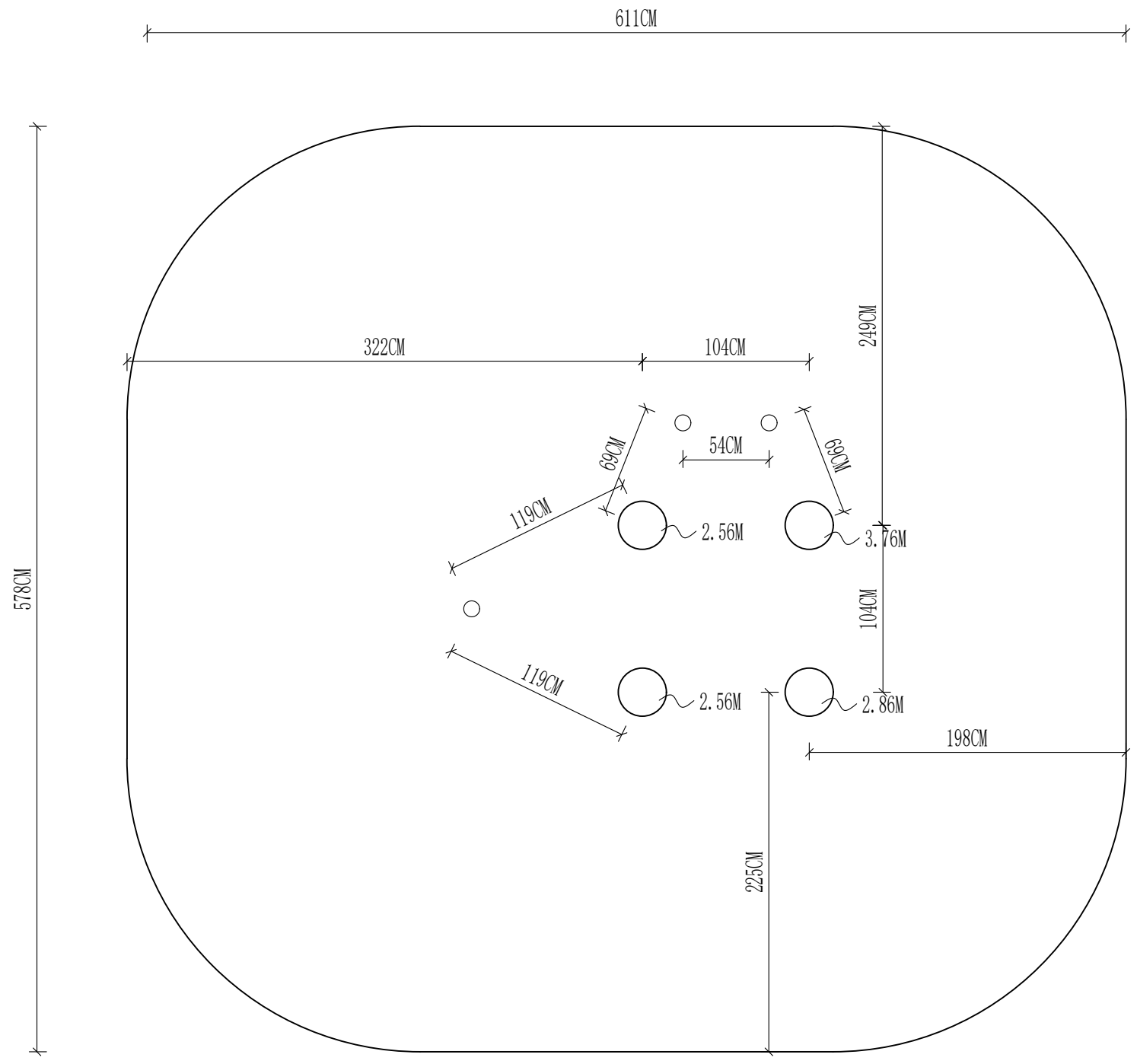
Use Zone
(Sicherheitszone)

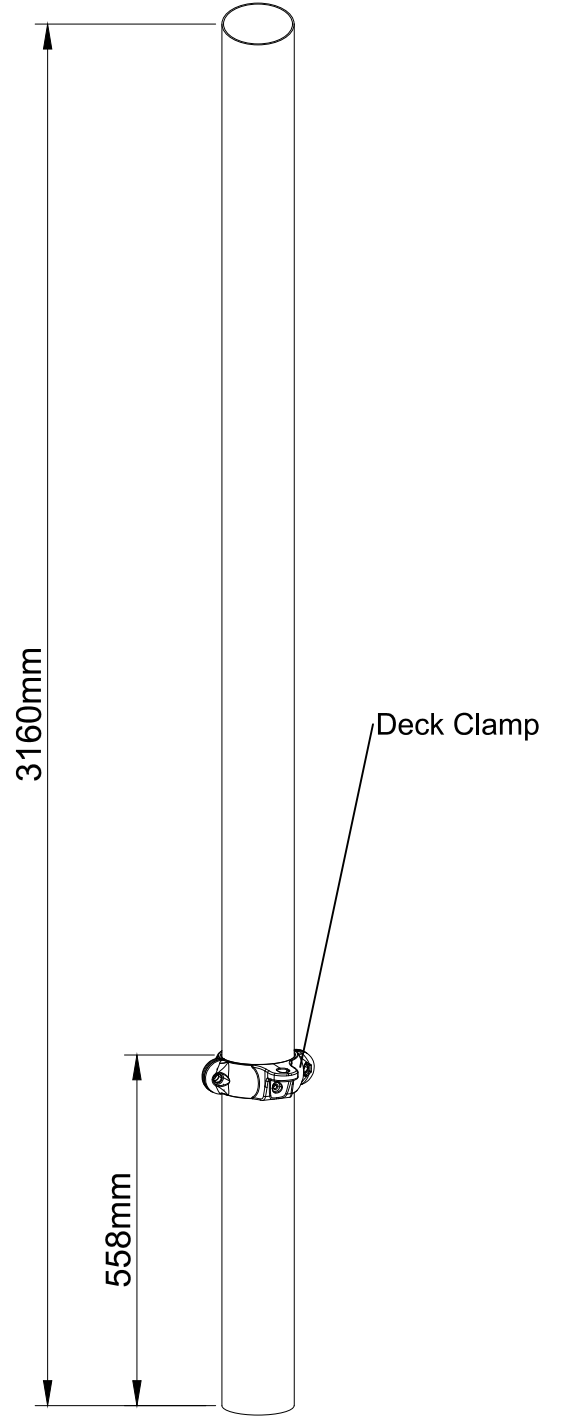
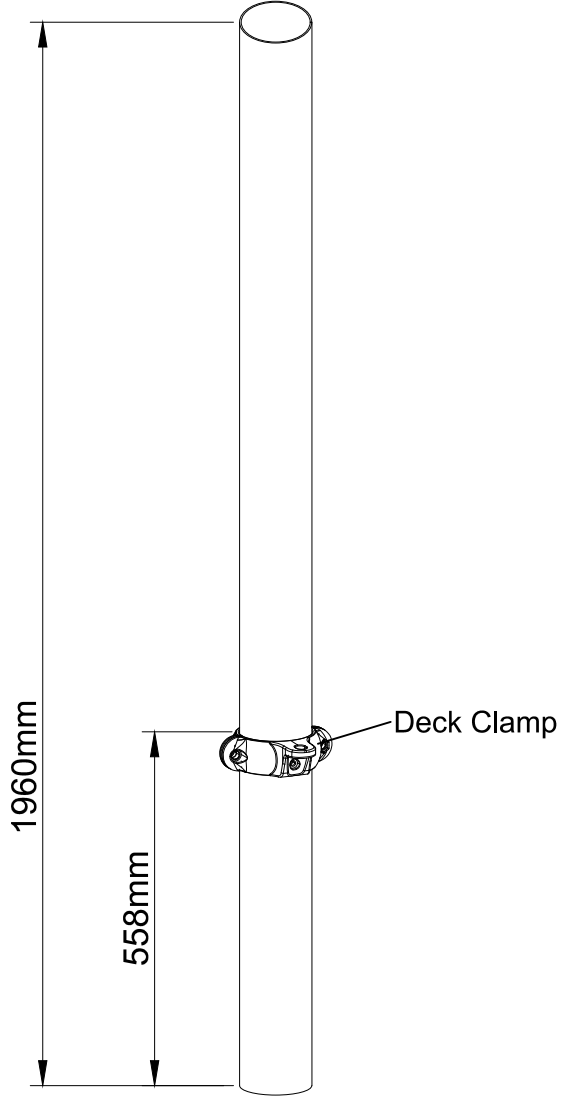
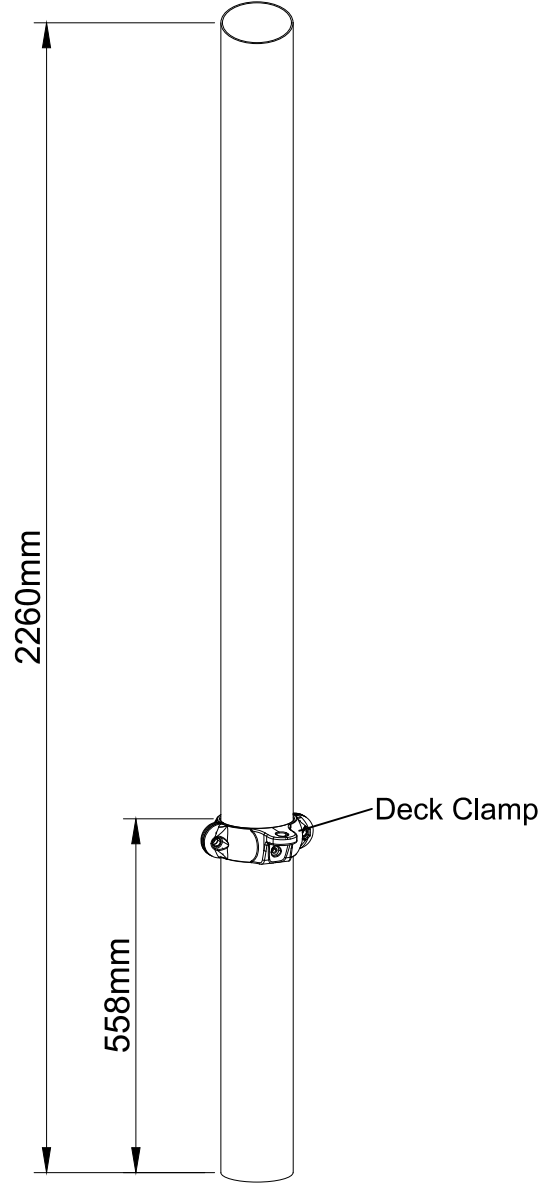


258CM

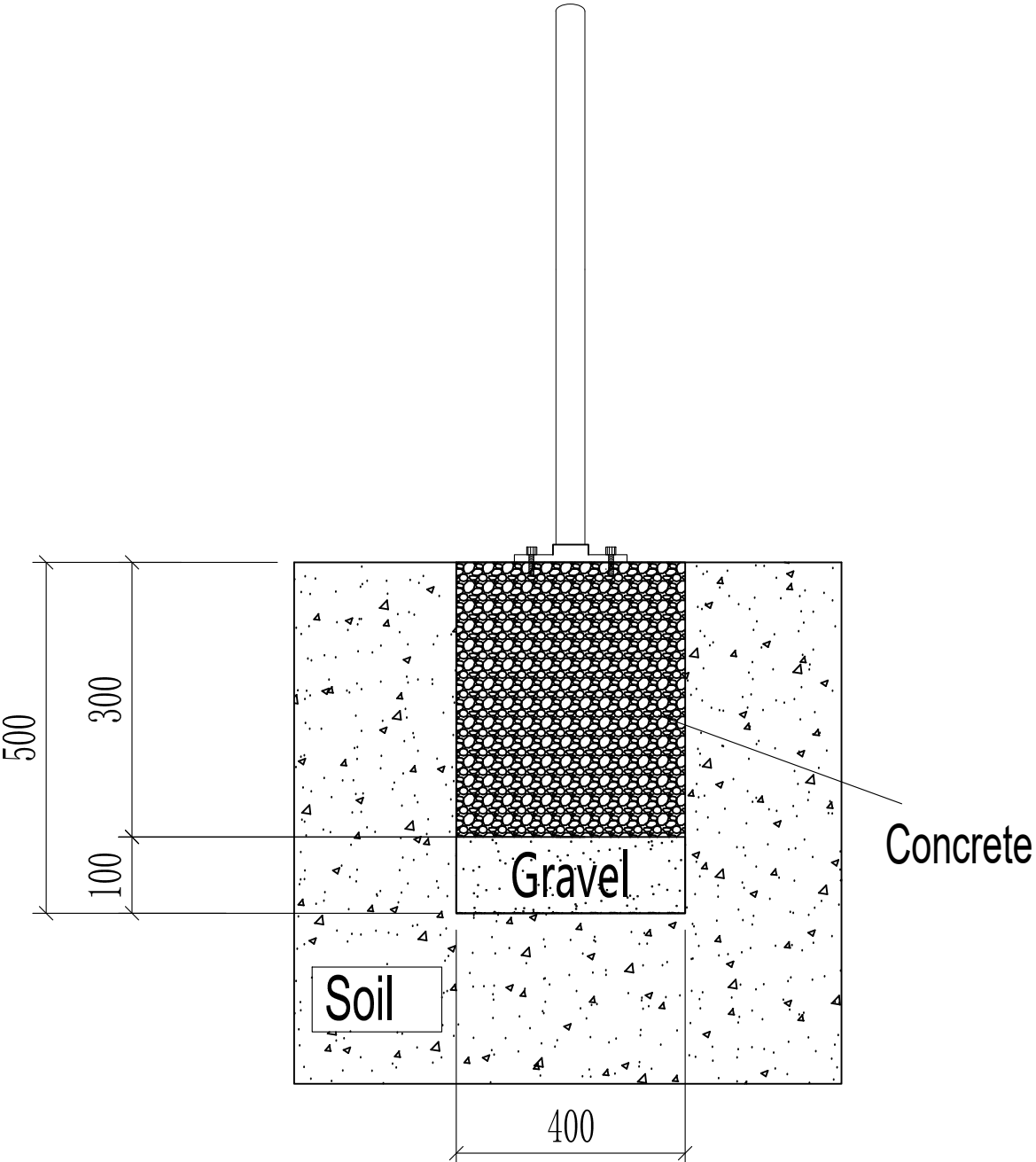
357CM

Footing Diagram
(Fundamentplan)

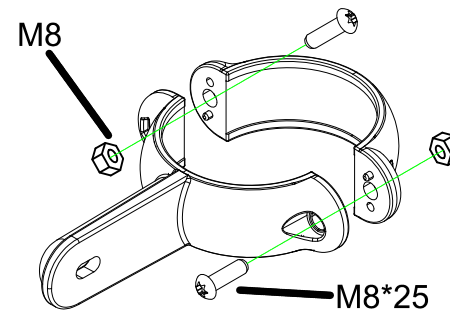
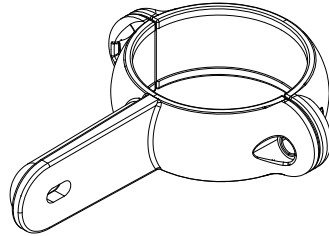




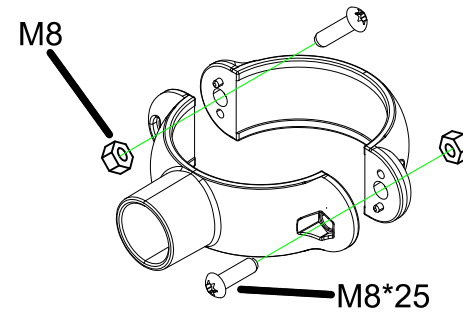
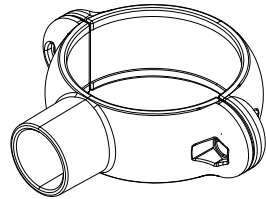
Surface Mount Detail



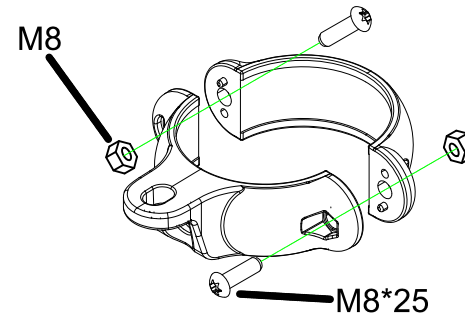
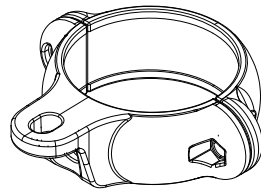
Panel Clamp
8 Pairs



Tube Clamp
12 Pairs

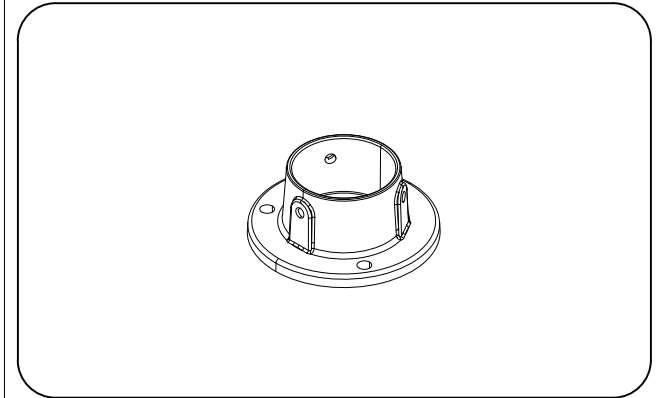


Deck Clamp
5 Pairs

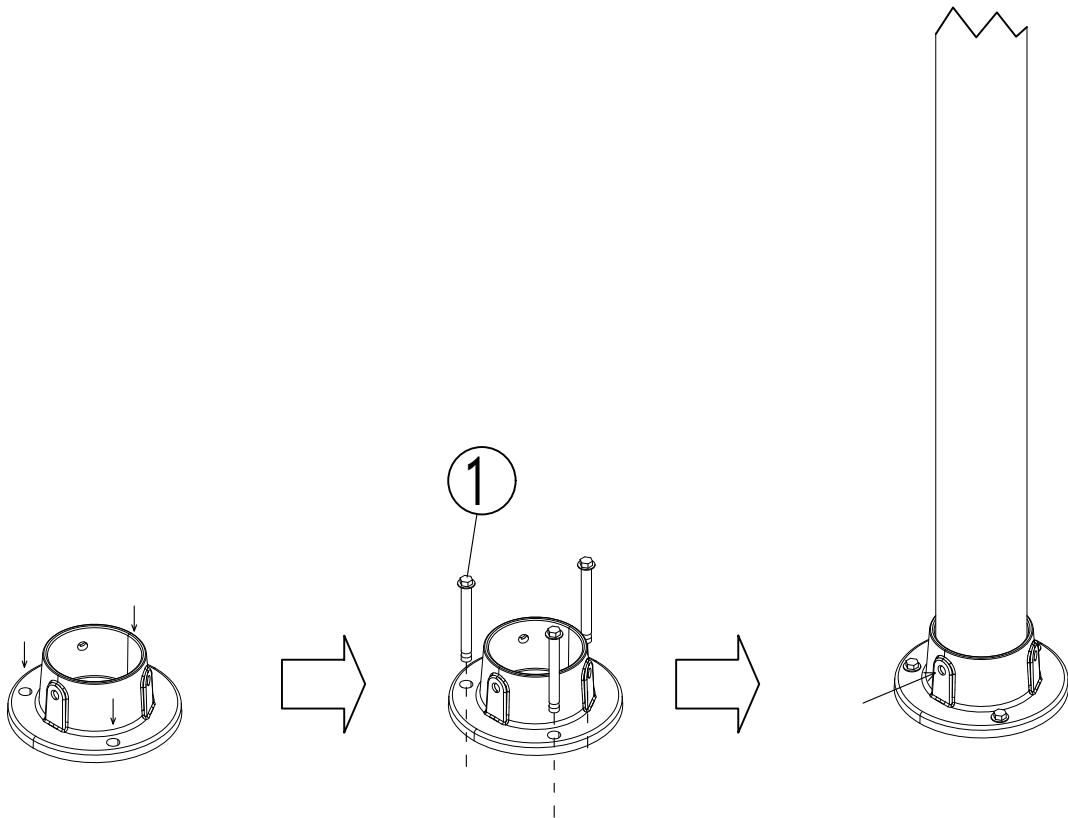
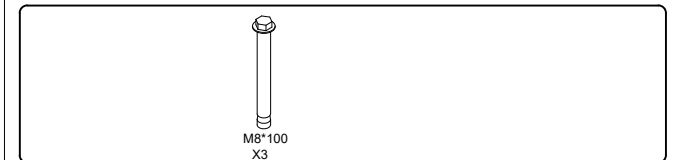


1

66-21005
Surface Mount Plate



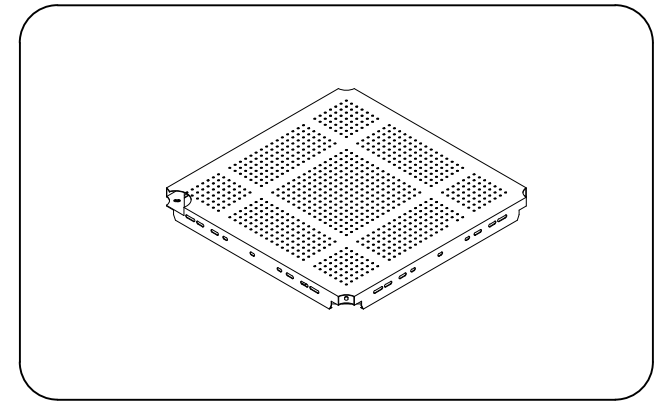
66-21115WJB
Boston Corsair - Sail- Hardware Package



Slide Installation Drawing

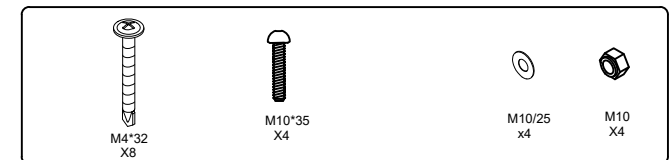
64-21001

Square Deck

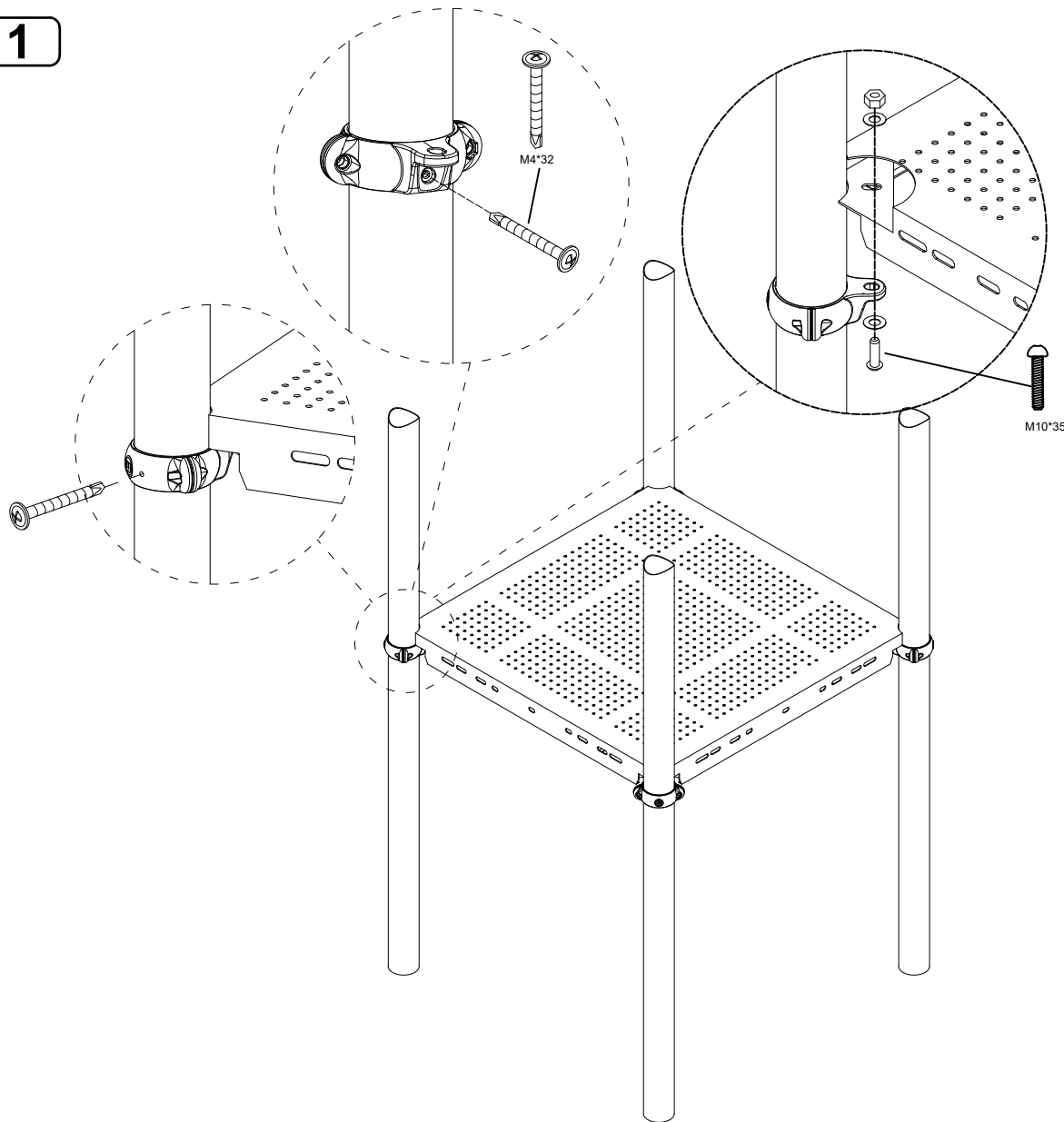


64-21001WJB

Square Deck - Hardware Package



1



Installation Steps:

Note: Panel (Above Deck)

- 1: Confirm the location of panel, as shown in the diagram.
- 2: Align the panel with the corresponding deck holes.
- 3: Insert corresponding hardware and tighten.
- 4: Align the panel with the corresponding holes on post clamps.
- 5: Insert corresponding hardware and tighten.

Montageschritte.

Hinweis. Paneel (über Deck)

- 1: Bestätigen Sie die Position der Platte, wie in der Abbildung gezeigt.
- 2: Richten Sie die Platte an den entsprechenden Decklöchern aus.
- 3: Setzen Sie die entsprechenden Beschläge ein und ziehen Sie sie fest.
- 4: Richten Sie die Platte an den entsprechenden Löchern der Pfostenklammern aus.
- 5: Setzen Sie die entsprechenden Beschläge ein und ziehen Sie sie fest.

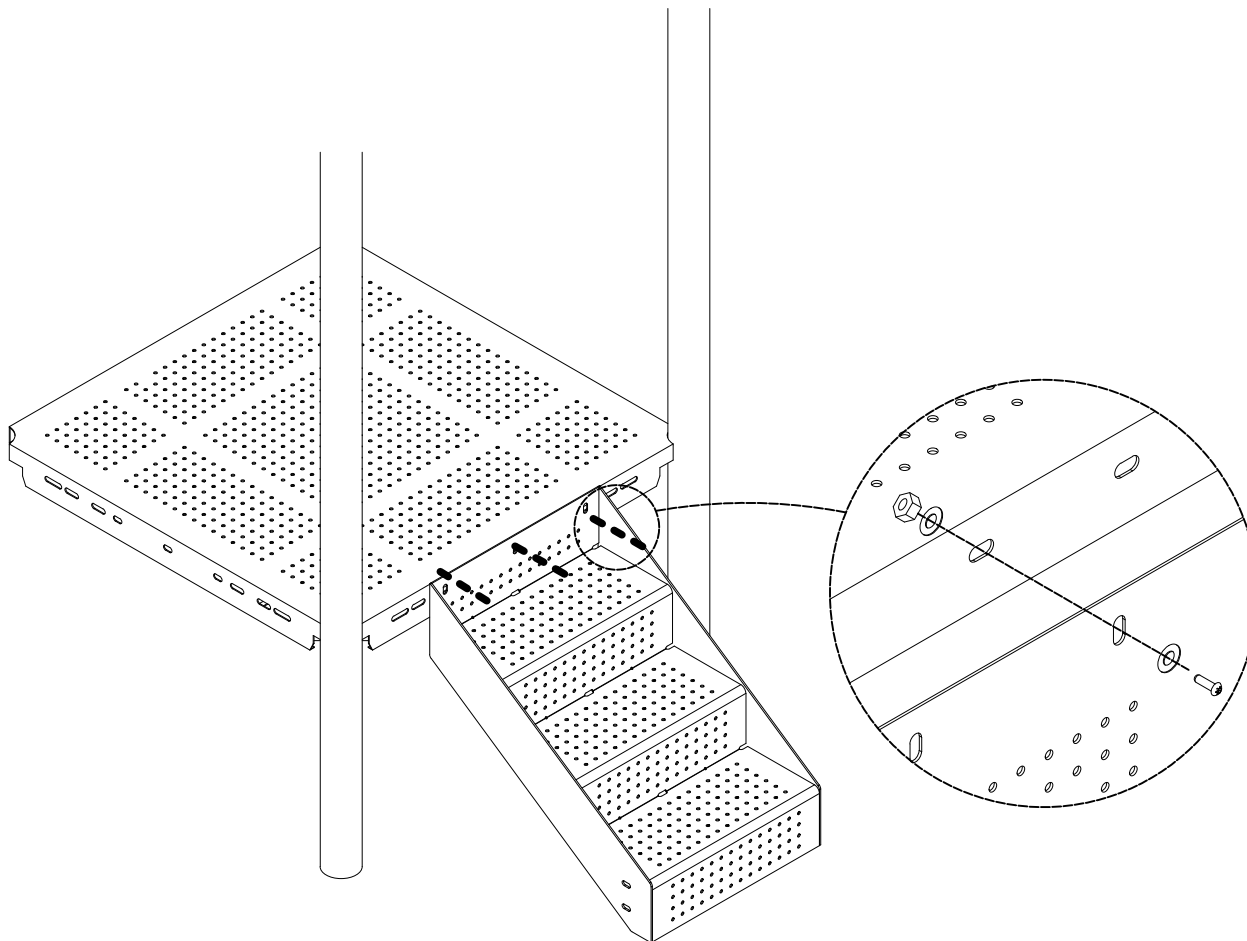
1

Installation Steps

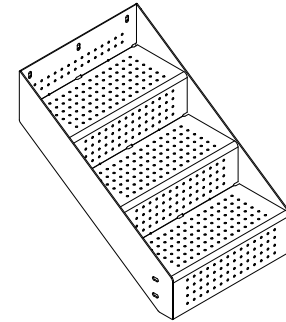
1. Confirm the location of ADA stairs, as shown on the overhead drawing.
2. Align the holes in the ADA Stairs with corresponding holes on the deck.
3. Insert corresponding hardware and tighten.

Installationsschritte.

1. Bestätigen Sie die Lage der ADA-Treppe, wie in der Überkopfzeichnung dargestellt.
2. Richten Sie die Löcher in der ADA-Treppe mit den entsprechenden Löchern auf dem Deck aus.
3. Setzen Sie die entsprechenden Beschläge ein und ziehen Sie sie fest.



68SM060-002
2ft Stairs w/o Handrails



68SM060-002WJB
2ft Stairs w/o Handrails- Hardware Package



M10*25
X3



M10.5/25
x6



M10
X3

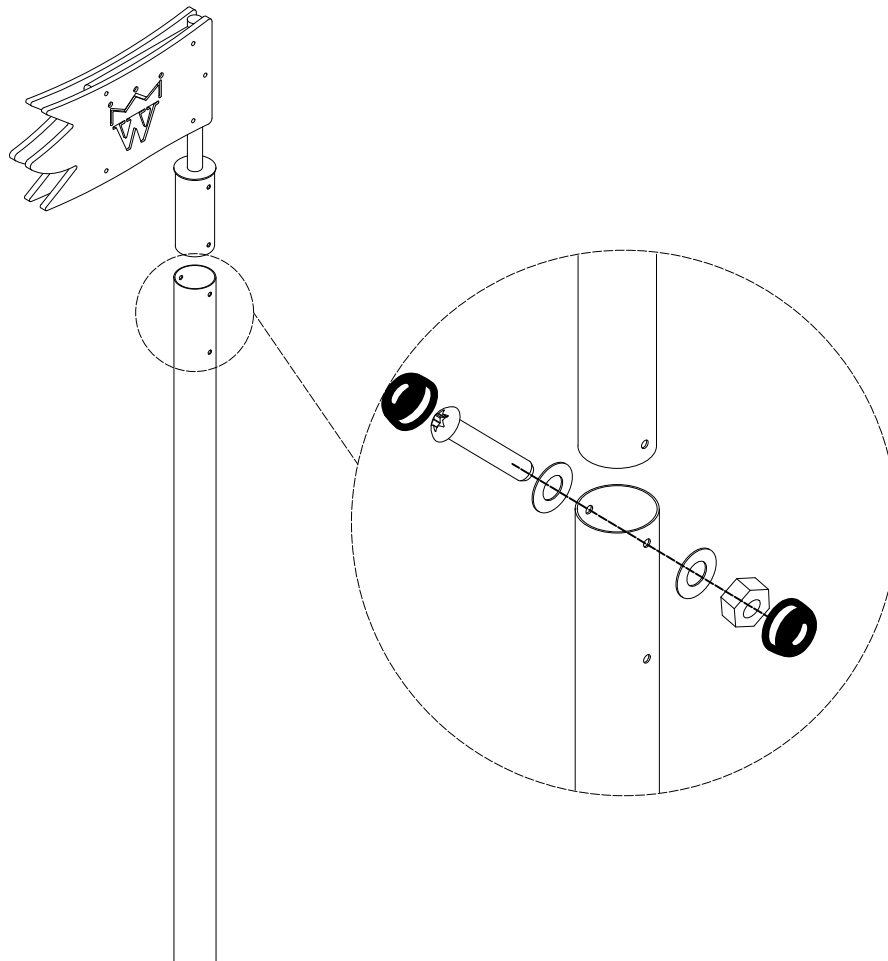
1

Installation Steps:

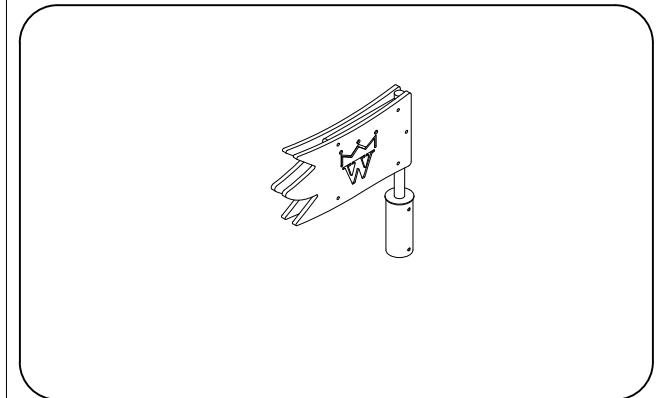
1: Insert corresponding hardware and tighten

Montageschritte.

1: Entsprechende Hardware einsetzen und festziehen.



72-21004
Rooftop Flag



72-21004WJB
Rooftop Flag- Hardware Package



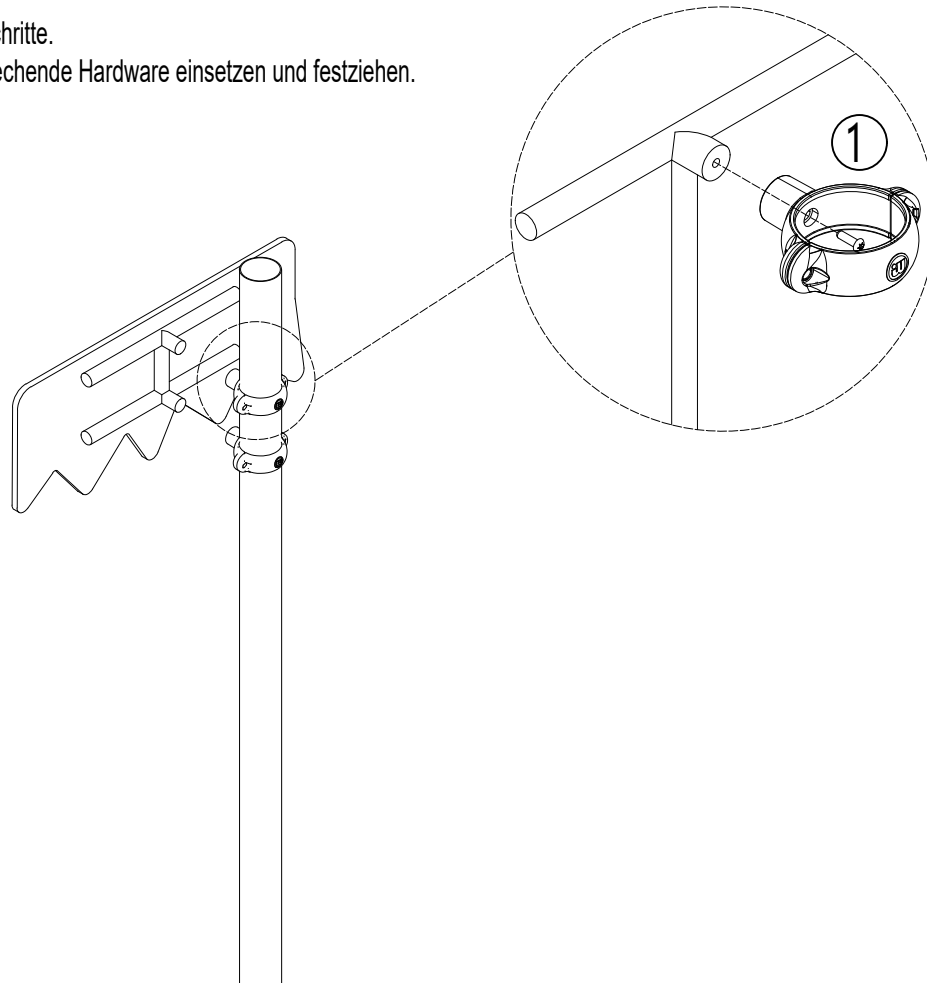
1

Installation Steps:

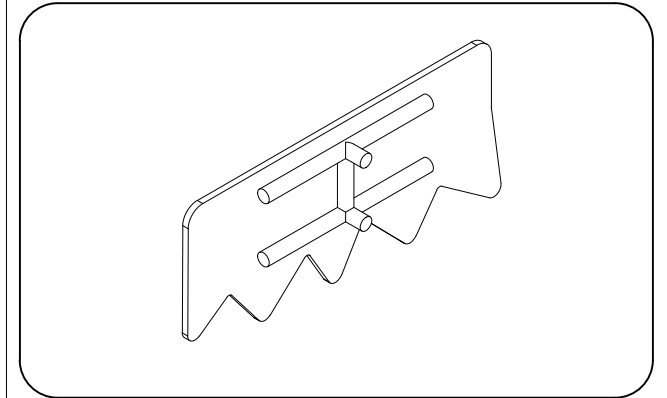
1: Insert corresponding hardware and tighten

Montageschritte:

1: Entsprechende Hardware einsetzen und festziehen.



66-21115
Boston Corsair - Sail



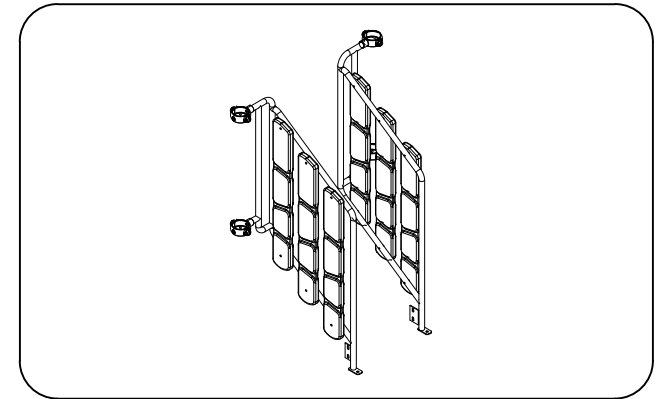
66-21115WJB
Boston Corsair - Sail- Hardware Package



Slide Installation Drawing

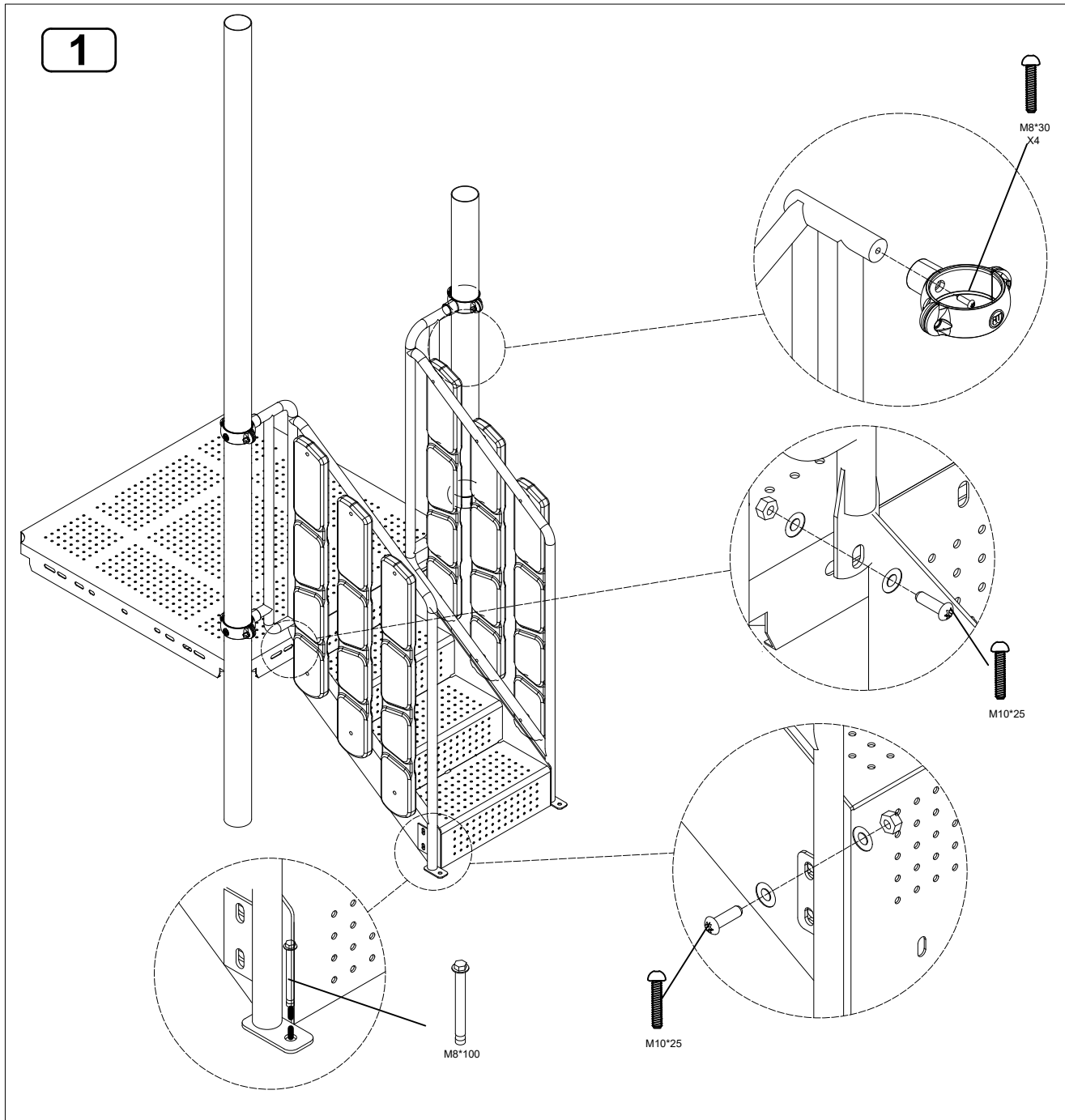
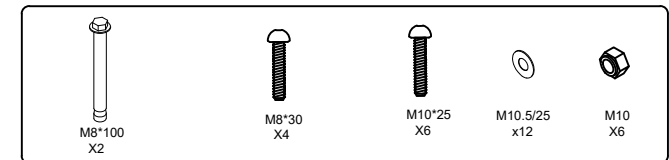
71-21029

2ft Stairs Handrails w/Rock Grain



71-21029WJB

2ft Stairs Handrails w/Rock Grain- Hardware Package



Installation Steps:

- 1: Confirm the location of stair handrail, as shown in the diagram.
- 2: Align the handrails with the corresponding deck holes.
- 3: Insert corresponding hardware and tighten.
- 4: Align the handrails with the corresponding holes on post clamps.
- 5: Insert corresponding hardware and tighten.

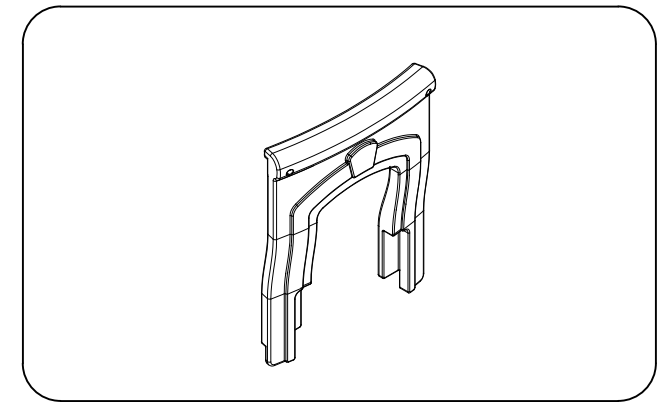
Montageschritte.

1. Bestätigen Sie die Position des Treppenhandlaufs, wie in der Abbildung gezeigt.
2. Richten Sie die Handläufe an den entsprechenden Decklöchern aus.
3. Setzen Sie die entsprechenden Beschläge ein und ziehen Sie sie fest.
4. Richten Sie die Handläufe auf die entsprechenden Löcher der Pfostenklammern aus.
5. Setzen Sie die entsprechenden Beschläge ein und ziehen Sie sie fest.

Slide Installation Drawing

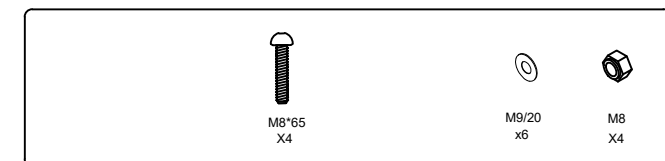
66-21106

Boston Corsair - Gate Insert

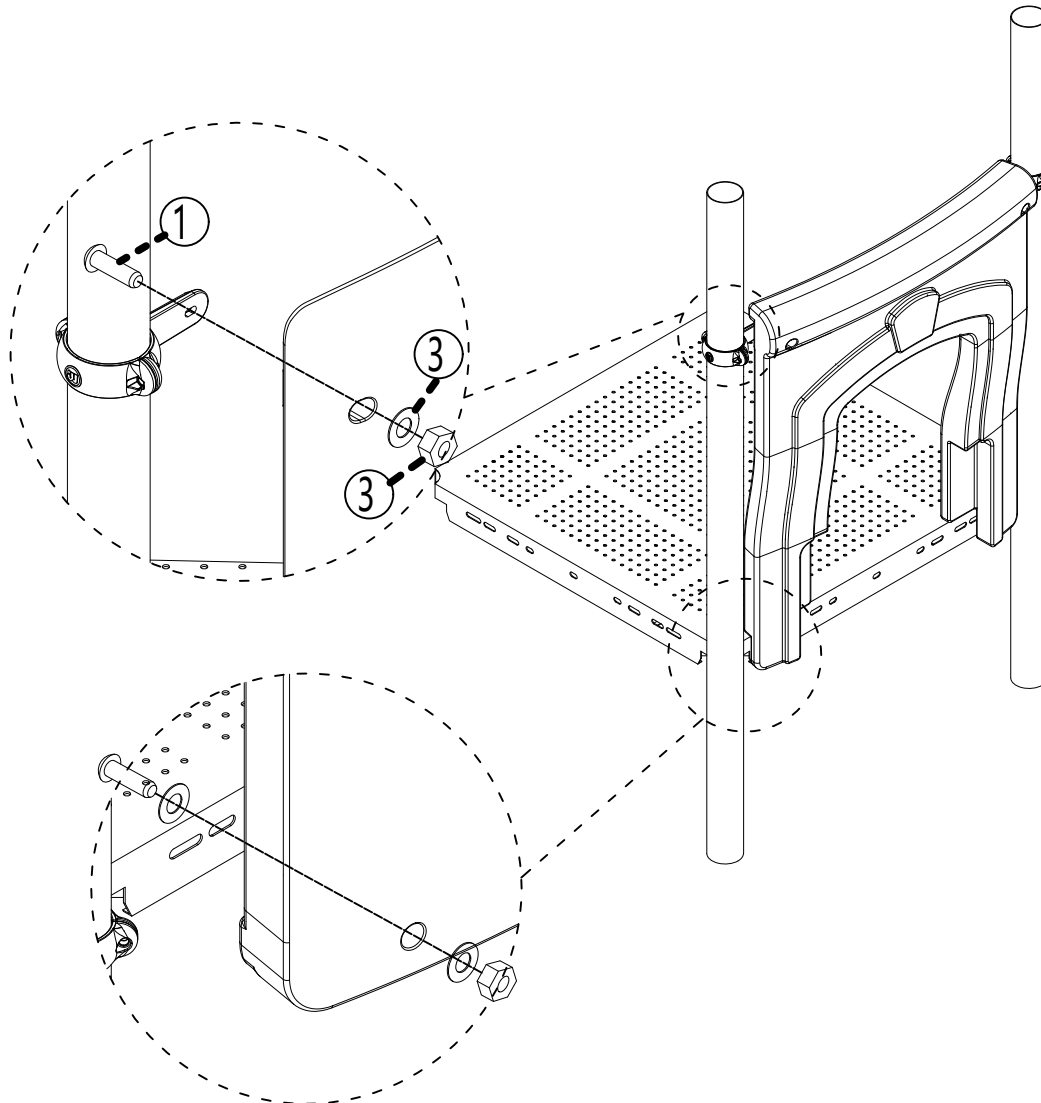


66-21106WJB

Boston Corsair - Gate Insert- Hardware Package



1



Installation Steps:

Note: Panel (Above Deck)

- 1: Confirm the location of panel, as shown in the diagram.
- 2: Align the panel with the corresponding deck holes.
- 3: Insert corresponding hardware and tighten.
- 4: Align the panel with the corresponding holes on post clamps.
- 5: Insert corresponding hardware and tighten.

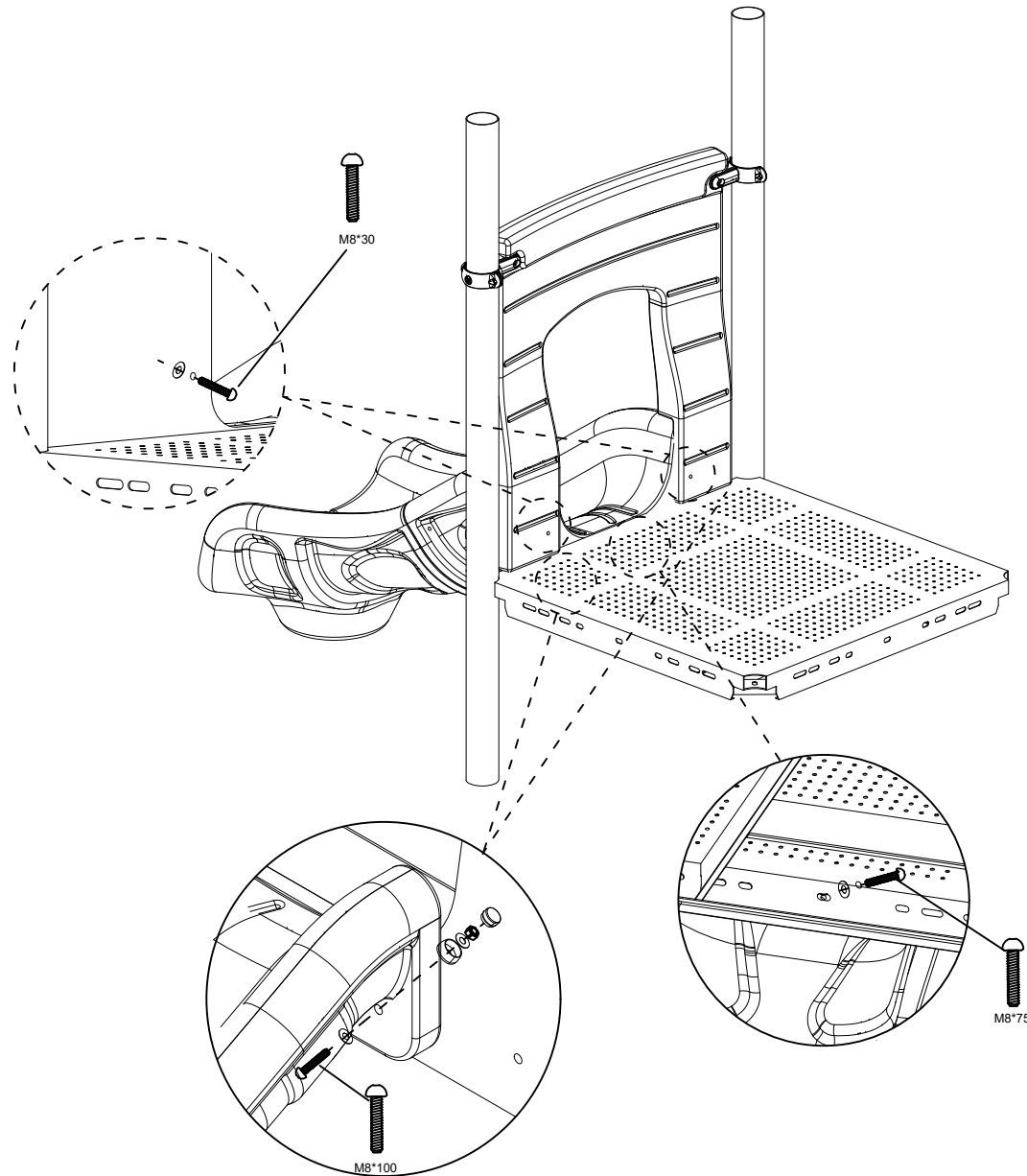
Montageschritte.

Hinweis: Paneel (über Deck)

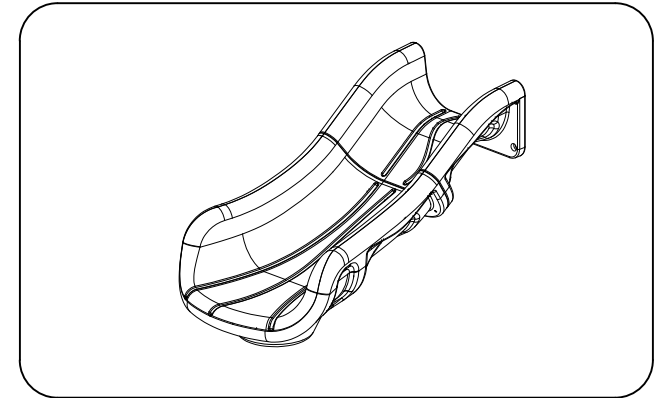
- 1: Bestätigen Sie die Position der Platte, wie in der Abbildung gezeigt.
- 2: Richten Sie die Platte an den entsprechenden Decklöchern aus.
- 3: Setzen Sie die entsprechenden Beschläge ein und ziehen Sie sie fest.
- 4: Richten Sie die Platte an den entsprechenden Löchern der Pfostenklammern aus.
- 5: Setzen Sie die entsprechenden Beschläge ein und ziehen Sie sie fest.

Slide Installation Drawing

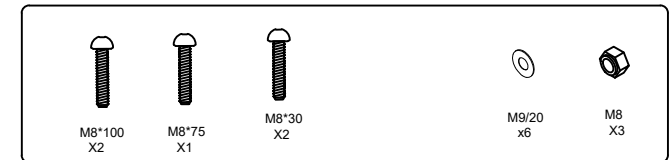
1



65-21017
2ft Sectional Slide



65-21017WJB
2ft Sectional Slide - Hardware Package



Installation Steps:

Note: Panel (Above Deck)

- 1: Confirm the location of panel, as shown in the diagram.
- 2: Align the panel with the corresponding deck holes.
- 3: Insert corresponding hardware and tighten.

Montageschritte.

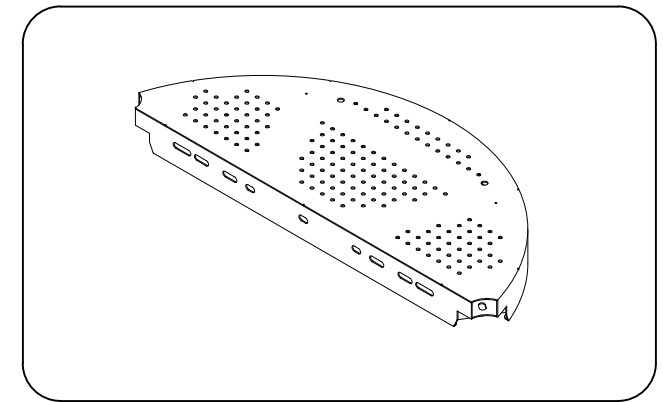
Hinweis. Paneel (über Deck)

- 1: Bestätigen Sie die Position der Platte, wie in der Abbildung gezeigt.
- 2: Richten Sie die Platte an den entsprechenden Decklöchern aus.
- 3: Setzen Sie die entsprechenden Beschläge ein und ziehen Sie sie fest.

Slide Installation Drawing

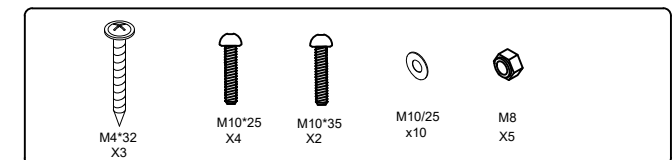
66-21010

Balcony Deck



66-21010WJB

Balcony Deck- Hardware Package



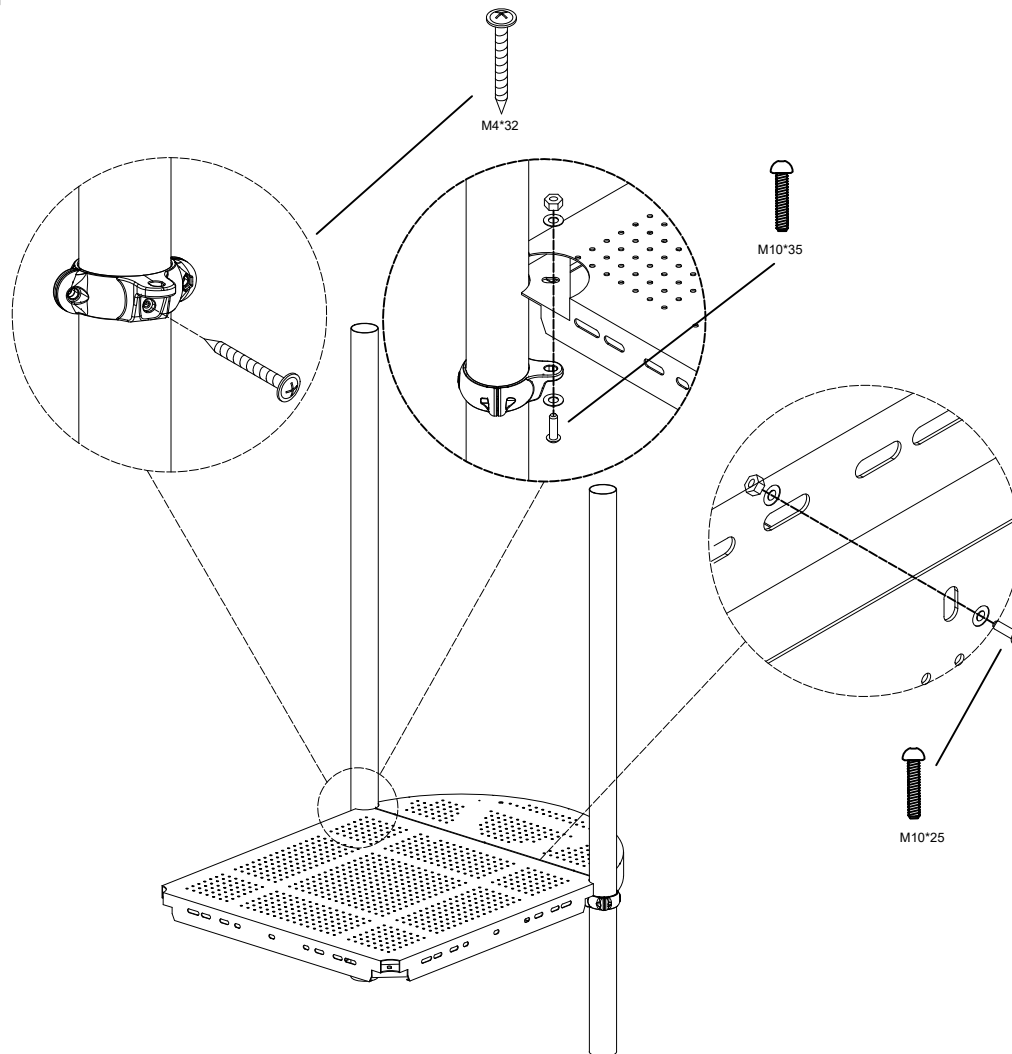
Installation Steps:

- 1: Align the Balcony Deck with the corresponding holes on the Half Hex Deck, insert corresponding hardware and tighten.
- 2: Repeat the previous assembly steps, fix the deck to relevant posts.

Montageschritte.

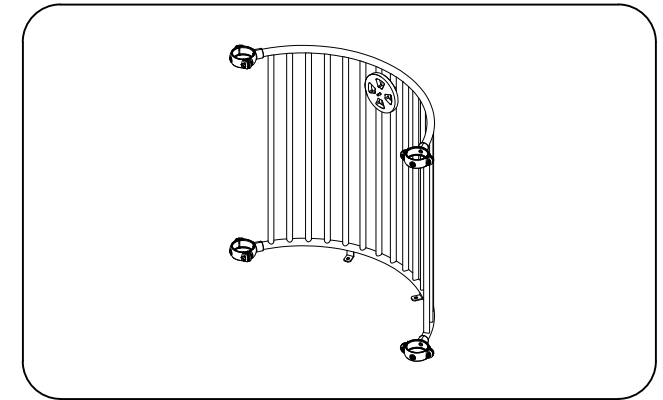
- 1: Richten Sie das Balkongelände an den entsprechenden Löchern auf dem Halbsechskant Deck aus, setzen Sie die entsprechenden Beschläge ein und ziehen Sie sie fest.
- 2: Wiederholen Sie die vorherigen Montageschritte und befestigen Sie das Deck an den entsprechenden Pfosten.

1

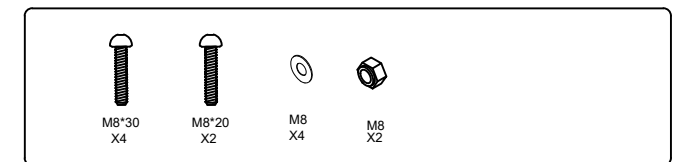


Slide Installation Drawing

66-21125 Balcony Deck Barrier



66-21125WJB Balcony Deck Barrier- Hardware Package



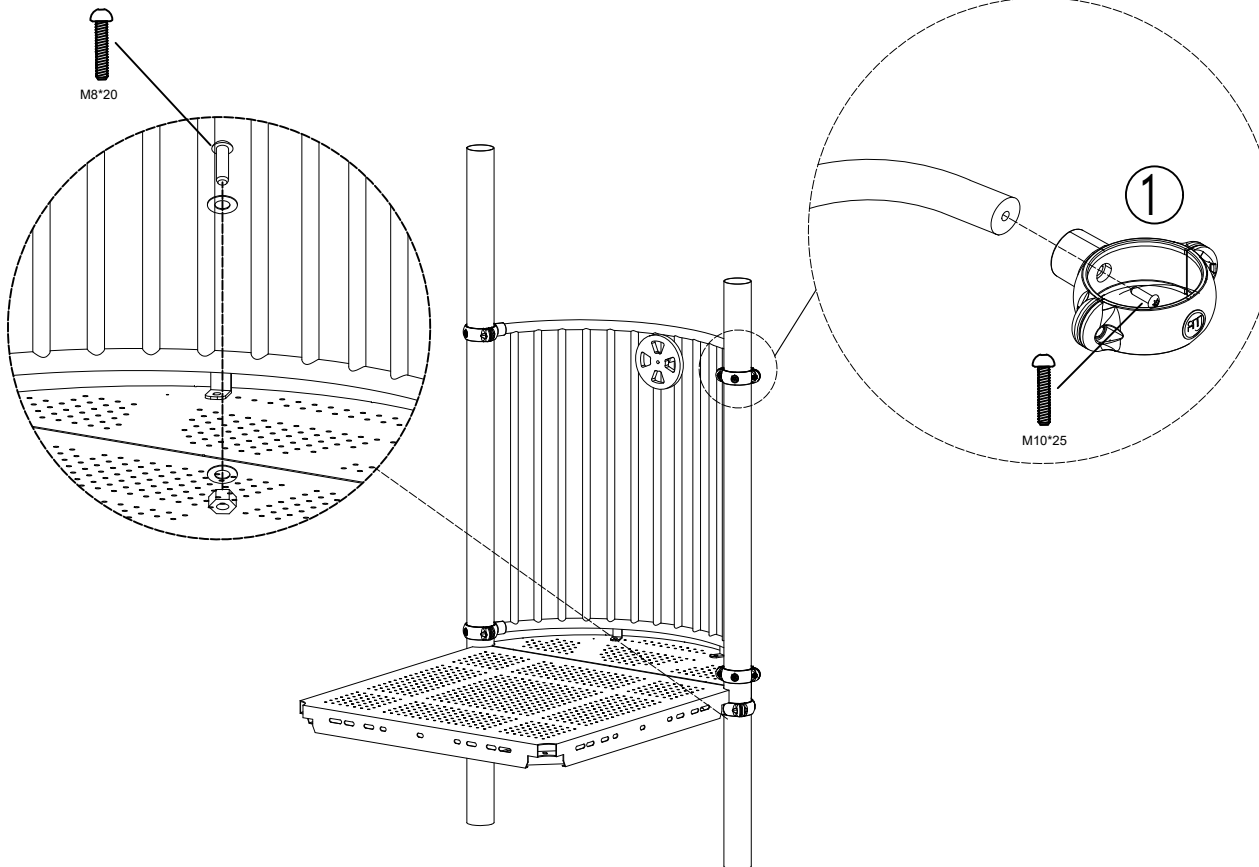
Installation Steps:

- 1: Install handrails on the corresponding positions of posts and decks.
- 2: Use tube clamps to connect the handrails.

Montageschritte.

- 1: Bringen Sie die Handläufe an den entsprechenden Stellen der Pfosten und Decks an.
- 2: verwenden Sie Rohrschellen, um die Handläufe zu verbinden.

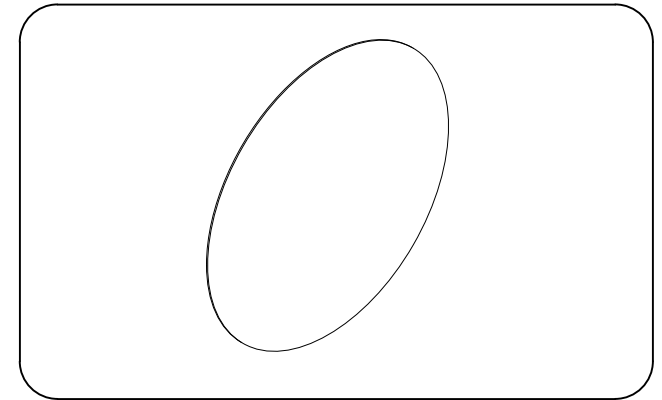
1



Slide Installation Drawing

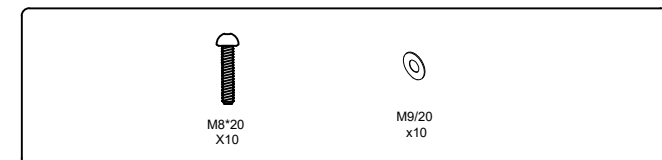
66-21014

ABC Panel

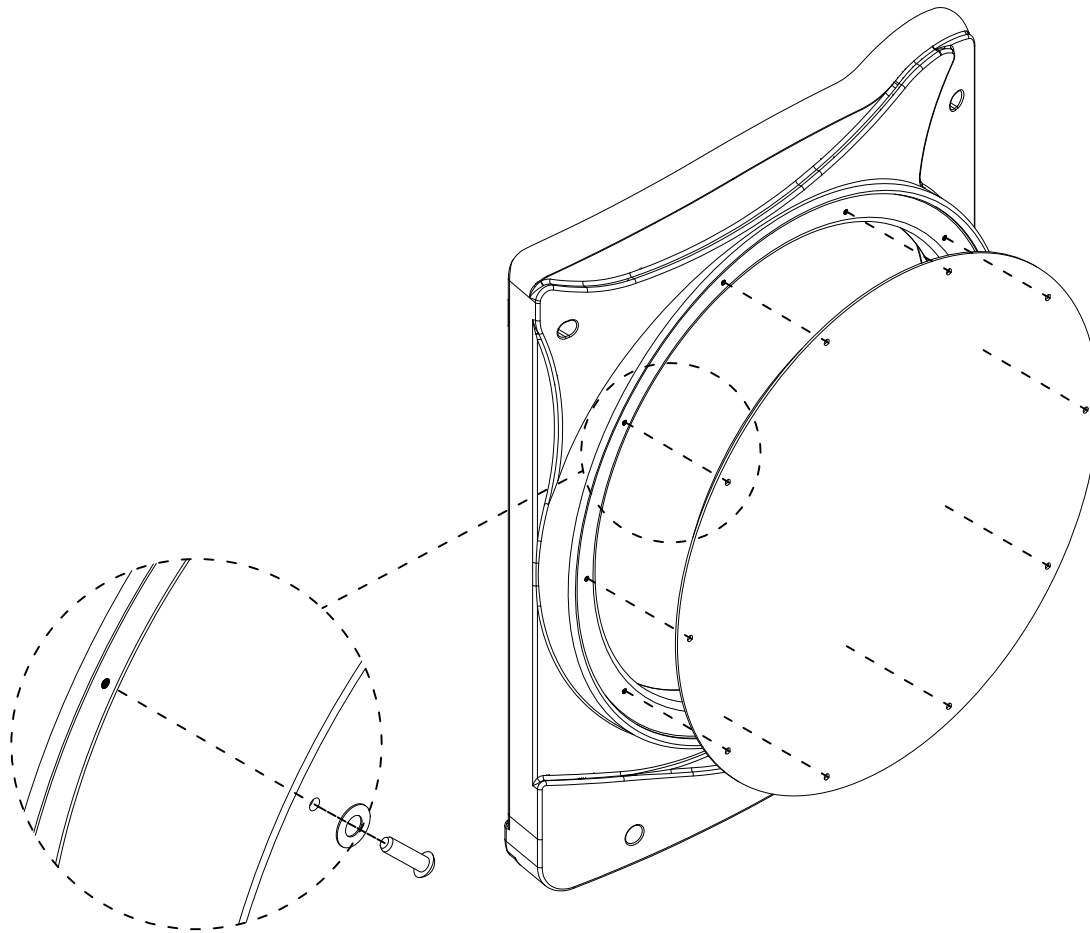


66-21106WJB

ABC Panel- Hardware Package



1



Installation Steps:

- 1: Confirm the location of ABC panel, as shown on the overhead drawing.
- 2: Insert corresponding hardware and tighten.

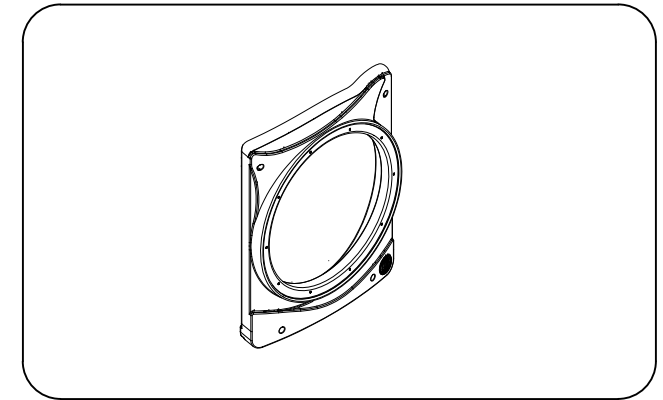
Montageschritte.

- 1: Bestätigen Sie die Position der ABC-Platte, wie in der Überkopfzeichnung gezeigt.
- 2: Setzen Sie die entsprechenden Beschläge ein und ziehen Sie sie fest.

Slide Installation Drawing

66-21004

Panel for Large Activity Insert



66-21004WJB

Panel for Large Activity Insert - Hardware Package



Installation Steps:

Note: Panel (Above Deck)

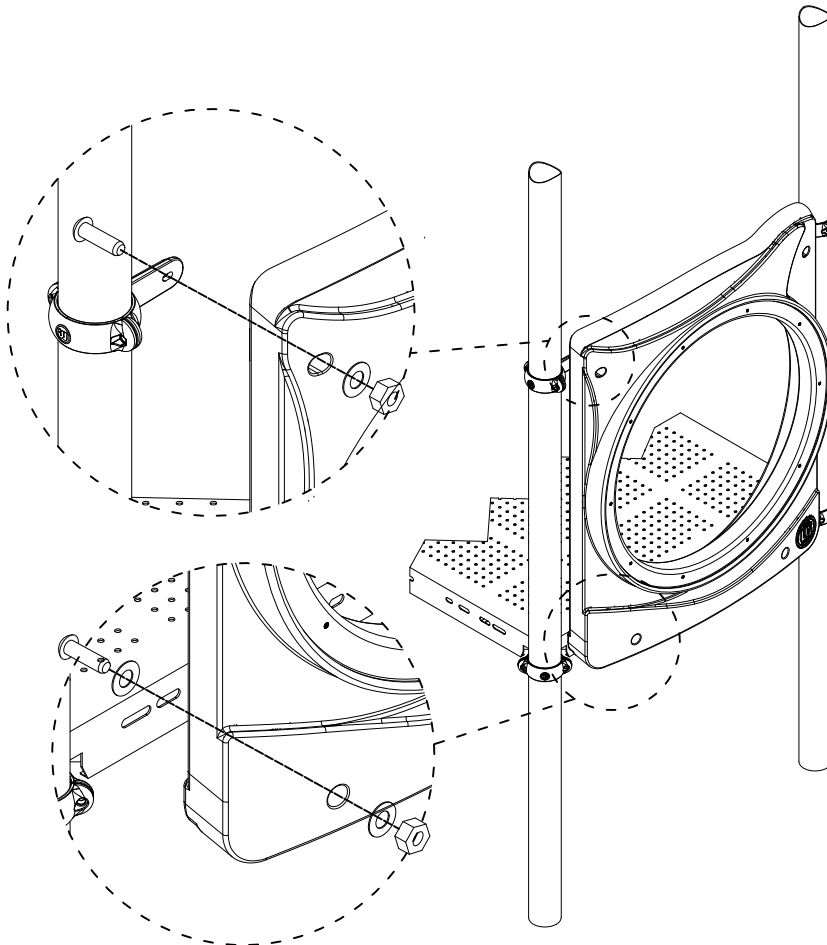
- 1: Confirm the location of panel, as shown in the diagram.
- 2: Align the panel with the corresponding deck holes.
- 3: Insert corresponding hardware and tighten.
- 4: Align the panel with the corresponding holes on post clamps.
- 5: Insert corresponding hardware and tighten.

Montageschritte.

Hinweis: Paneel (über Deck)

- 1: Bestätigen Sie die Position der Platte, wie in der Abbildung gezeigt.
- 2: Richten Sie die Platte an den entsprechenden Decklöchern aus.
- 3: Setzen Sie die entsprechenden Beschläge ein und ziehen Sie sie fest.
- 4: Richten Sie die Platte an den entsprechenden Löchern der Pfostenklammern aus.
- 5: Setzen Sie die entsprechenden Beschläge ein und ziehen Sie sie fest.

1

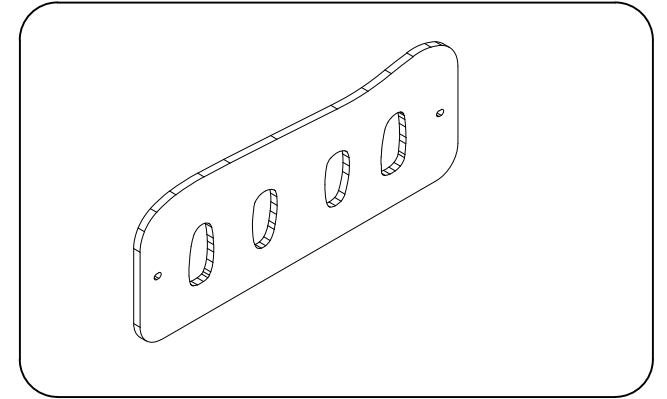
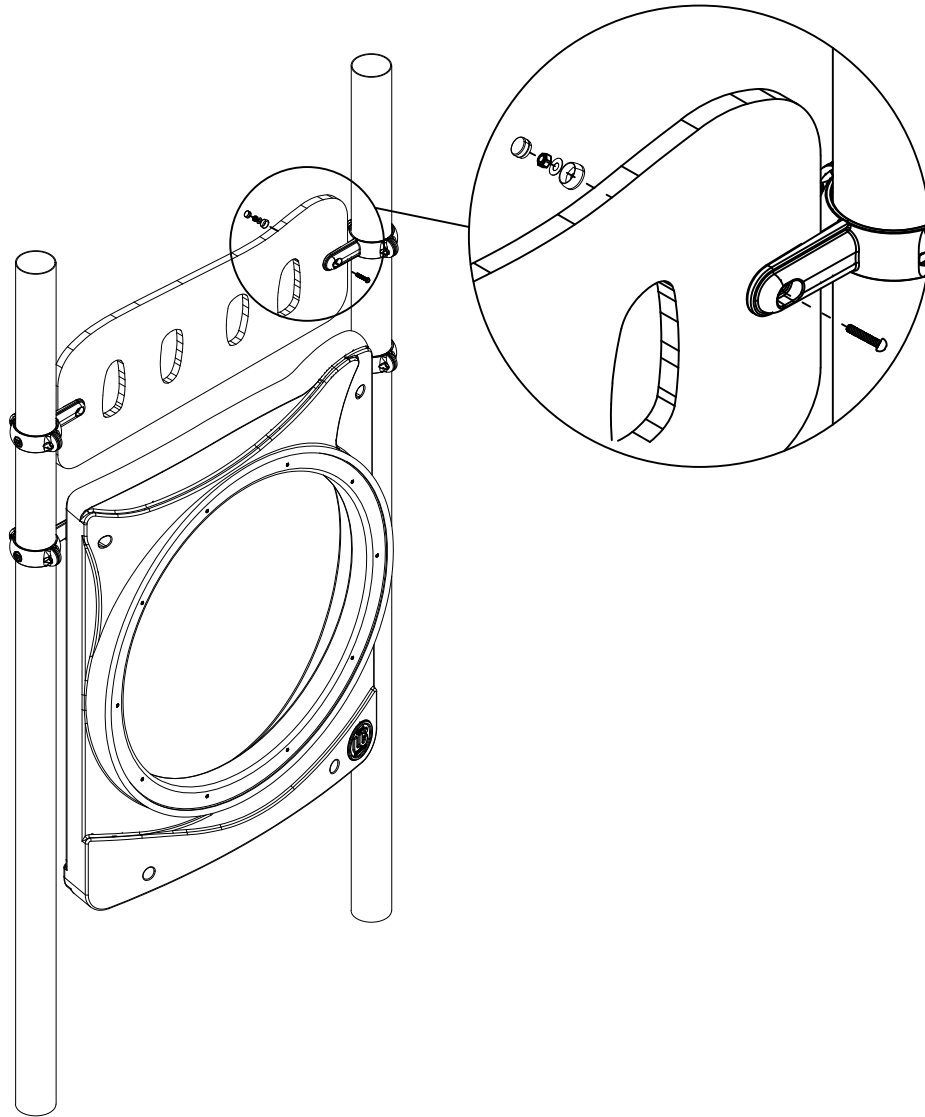


Slide Installation Drawing

72-21010

Boston - Extension Panel

1

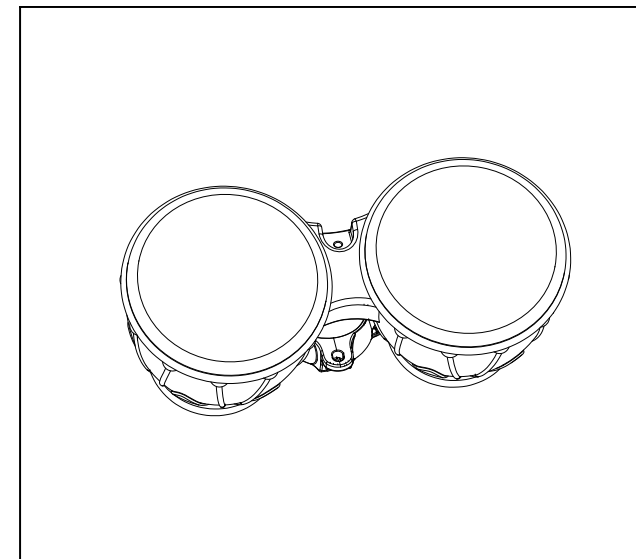


72-21010WJB

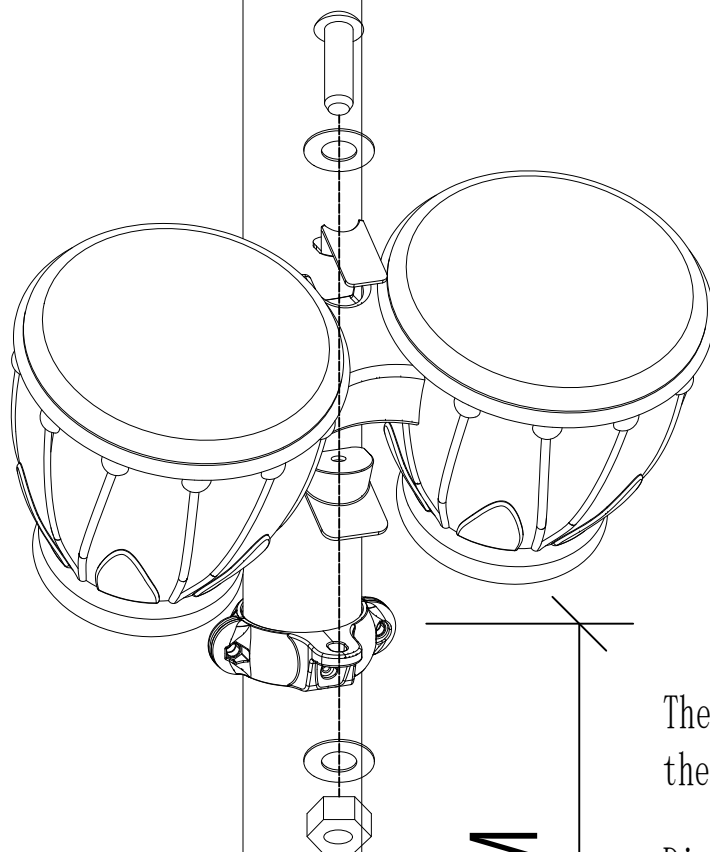
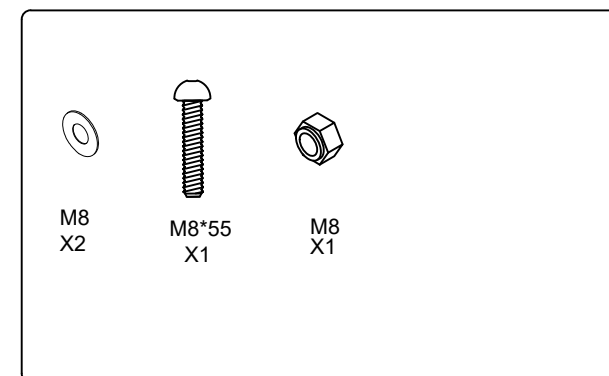
Boston - Extension Panel Hardware Package



72-21002
Bongo



72-21002WJB
Bongo - Hardware Package



450MM

The height of Bongo Clamp from
the ground is 450mm.

Die Höhe der Bongo-Klemme vom
Boden aus beträgt 450 mm.

INSTRUCTIONS

1. Please read the instructions and warning labels carefully before use.
2. Inspect items and play area for any potential hazards prior to use.
3. Maximum number of people using the equipment at the same time is 2 .
4. User age group: 6-23 Months.
5. Never leave children unattended. Ensure constant adult supervision.
6. Please pay attention to the safety of the surrounding environment before use and avoid use under bad weather conditions.
7. The critical falling height is 0.6m (this is the maximum platform height), and the ground should be covered by protective surfacing materials. The materials should meet the corresponding safety standard EN1177, and the size should not be smaller than the use zone of the product.
Method 1: Sand layer, required size in 0.25-2mm, overall depth is not less than 22CM, monthly check to prevent the loss and potential risk.
Method 2: Wood mulch layer, required size in 20-80mm, overall depth is not less than 22CM, monthly check to prevent the loss and potential risk.
Method 3: Wood chip layer, required size in 5-30mm, overall depth is not less than 22CM, monthly check to prevent the loss and potential risk.
Method 4: Pea Gravel layer, required size in 2-8mm, overall depth is not less than 22CM, monthly check to prevent the loss and potential risk.
Method 5: Falling Mat, meet the corresponding safety requirements of EN1177.
8. If the material is damaged and needs to be repaired, please contact the manufacture to repair or replace.
9. Please ensure that the installation ground is horizontal during installation and keep it horizontal during use.
10. Max component is Stairs, dimension of max component is 98*56.8*84CM. dimension of max weight is 41.58KG

MAINTENANCE

1. Clean with a moist cloth.
2. Use neutral cleaners for cleaning.
3. Regularly inspect the product.
4. Follow the below inspection cycle to adequately inspect the product.
5. Fill in the inspection record after the inspection.
6. A further 2 layers of wood wax oil (also environmentally friendly) are also added for further protection.
For maximum product life we would advise to retreat with a further coat of wood wax oil each year.

INSPECTION INFORMATION

Inspection cycle	Inspection Project	YES/NO	Solution	Signature
Daily Inspection on Items	Check screws, bolts and fasteners are tightened.			
	Installed on a flat surfact and no hazards are present.			
	Equipment is free of dirt and moisture.			
	Hook and loop attachments are securely fastened.			
	Check for a signs of damage and wear.			
Monthly Inspection on Items(Except for Daily Inspection on Items)	Check screws are free of rust and damage.			
	Check parts are securely connected.			
	Check compliance labels are intact.			
Annual Inspection on Items(Except for Daily and Monthly Inspection on Items)	Check there is no extensive corrosion and replace if required.			
	Check for cracking or connecting part deterioration. Replace if required.			
	Check there is no excessive discolouration of components.			
	Check screws and connectors are in working order and not damaged or deteriorated.			
	Check compliance labels are legible.			
	Check the play area under the equipment is safe and level.			
	Check if the protective surfacing meet safety standards			